



BF-300



Máquina para Producir Bolitas de Fibra



PRODUCTO PROCESADO

Fibra estándar y microfibrá



CONFIGURACIÓN DE LA MÁQUINA

Rotor doble con colector de polvo y cobertura de aislamiento acústico

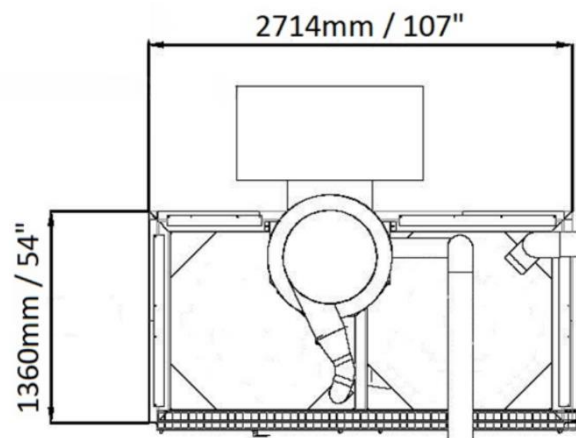
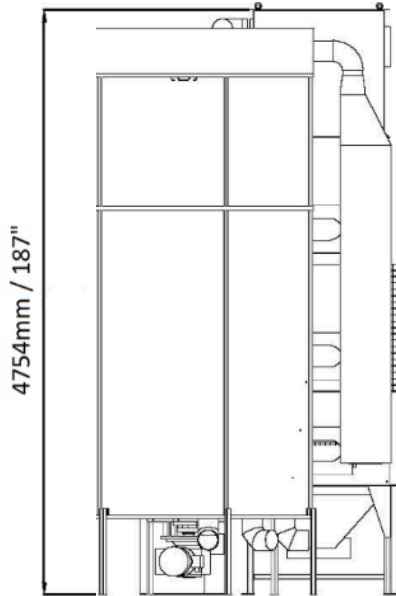


CARACTERÍSTICAS DE PRODUCCIÓN

Diámetro de bola de fibra personalizable



BF-300



| | | | | | |
|---------------------|------------|--|--|--------------------------|-----------|
| | A (mm/ft) | 2714 / 8.9 | | V | 400 / 480 |
| | L (mm/ft) | 1360 / 4.5 | | Hz | 50/ 60 |
| | AL (mm/ft) | 4754 / 15.6 | | Fases | 3Ph+N+G |
| | Kg/lb | 2490 / 5490 | | kW | 42 |
| | | | | Bar/psi | 6/87 |
| | | | | Nl/cfm | 9 / 0.05 |
| | | | | Aire Seco / No lubricado | |
| CODIGO DE MERCANCIA | | 84451100 | | | |
| CONFORMIDAD CE | | 2006/42/CE, 2004/108/CE, 2006/95/CE y modificaciones | | | |

Para obtener más información sobre nuestras soluciones de procesamiento de materias primas, haga [clic aquí](#)

Para conocer la configuración, las prestaciones y los precios de las máquinas, póngase en contacto con nosotros: sales@brighigroup.com