



EF-600



Macchina Automatica per Piegatura Trapunte



PRODOTTO PROCESSATO

Tappeti



PRODUCT SIZE

Lunghezza da 1700mm a
4000mm / 67" a 157";
Larghezza da 1300mm a
3000mm / 51" a 118"

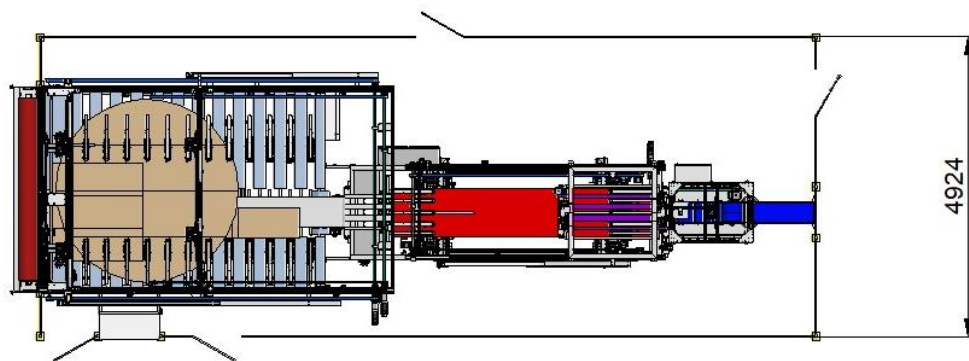
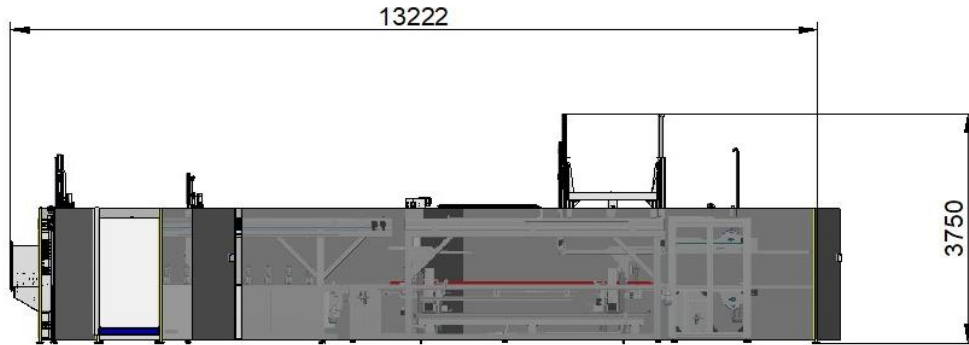


FORME LAVORATE

Rotondo, ottagonale,
ovale, quadrato, ecc.



EF-600



	P (mm/ft)	13222 / 43,4		V	400/480
	L (mm/ft)	4924 / 16,2		Hz	50 / 60
	H (mm/ft)	3750 / 12,3		Fasi	3Ph+N+G
	Kg/lb	6750 / 14880		Kw	10.5
				Bar/psi	6/87
				NI / cfm	1888 / 11.1
				Aria Secca / Non Lubrificata	
CODICE DOGANALE		84515000			
CONFORMITA' CE		2006/42/CE, 2004/108/CE, 2006/95/CE e successive integrazioni			

Per saperne di più sulle nostre soluzioni per il packaging, fare clic [qui](#)

Per la configurazione delle macchine, le prestazioni e i prezzi contattateci: sales@brighigroup.com