



G164C



## Machine à Coudre Spéciale



### **PRODUIT TRAITÉ**

oreillers, coussins, jouets  
en peluche



### **MATÉRIAUX COUSUS**

Coton, microfibre, non-  
tissé, tissus couplés,  
Dacron, ouate de fibre,  
couches de mousse PU

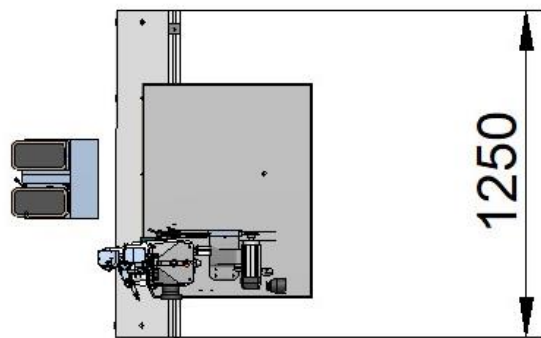
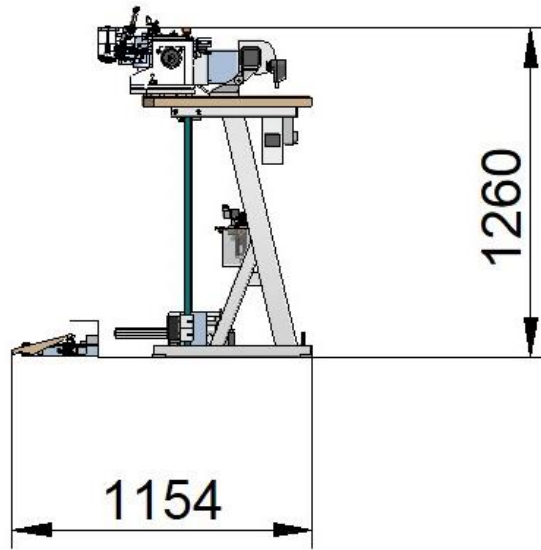


### **TYPE DE COUTURE**

Overlock, 1 fil



# G164C



	Larg. (mm/ft)	1154 / 3.8		V	400/480
	Long. (mm/ft)	1250 / 4,1		Hz	50 / 60
	H (mm/ft)	1260 / 4.1		Phases	3Ph+N+G
	Kg/lb	115/254		kW	0.8
				Bar/psi	6/87
				NI/cfm	1/0.01
				Air sec / Non lubrifié	
CODE MARCHANDISES		84522100			
CONFORMITÉ CE		2006/42/CE, 2004/108/CE, 2006/95/CE et modifications			



# COUTURE

**G164C**



**G164U**



Manuelle

Manuelle

Pour en savoir plus sur nos systèmes de couture, [cliquez ici](#).

Pour la configuration de la machine, les performances et les prix, contactez-nous : [sales@brighigroup.com](mailto:sales@brighigroup.com)