



HF-100



Machine de Rembourrage Semi-Automatique



PRODUIT REMBOURRÉ

Noyaux de mousse,
inserts d'oreiller, battes de
ouate, petits matelas



TAILLE DU PRODUIT

300mm à 800mm de
largeur (12" à 32").
Pas de limitation de
longueur

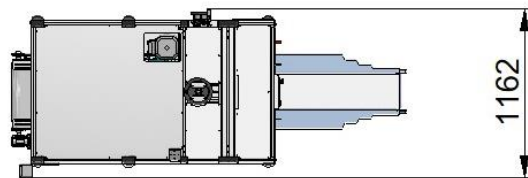
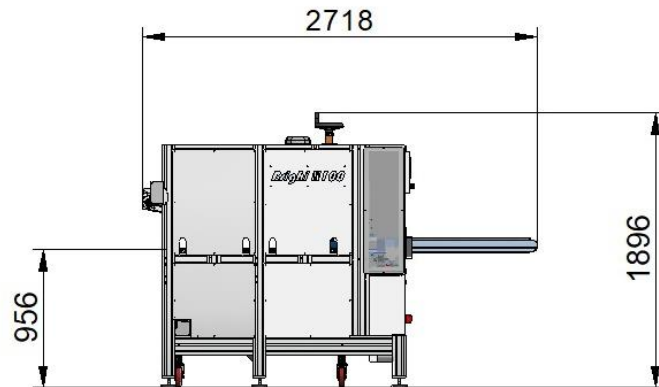


PRODUIT EMBALLÉ

Oreillers, coussins,
couettes, sacs de
couchage, petits matelas,
couettes pliées.



HF-100



	Larg. (mm/ft)	1162 / 3.8		V	400 / 480
	Long. (mm/ft)	2718 / 8.9		Hz	50 / 60
	H (mm/ft)	1896 / 6.2		Phases	3Ph+N+G
	Kg/lb	500 / 1100		kW	4
				Bar/psi	6 / 87
				NI/cfm	143 / 0.84
				Air Sec/ Non Lubrifié	
CODE DES MARCHANDISES		84224000			
CONFORMITÉ CE		2006/42/CE, 2004/108/CE, 2006/95/CE et modifications			

EMBALLAGE PLAT

EB-500



Automatique

EB-400



Semi-Automatique

HF-100 + LF-100



Manuelle

REMBOURRAGE

HF-100



Semi-Automatique

HF-200



Coussins de chaise



Semi-Automatique

Pour en savoir plus sur nos solutions d'emballage, [cliquez ici](#).

Pour la configuration de la machine, les performances et les prix, contactez-nous : sales@brighigroup.com