



HF-100



Insaccatrice Semi-Automatica per Fodere e Buste



PRODOTTI INSACCATI

Fibra in rotolo, anime di
PU e lattice, inserti
decorativi, materassini



DIMENSIONE PRODOTTO

Da 300mm a 800mm in
larghezza (12" a 32"),
nessuna limitazione in
lunghezza

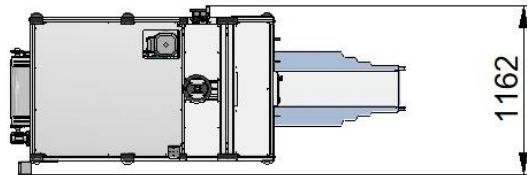
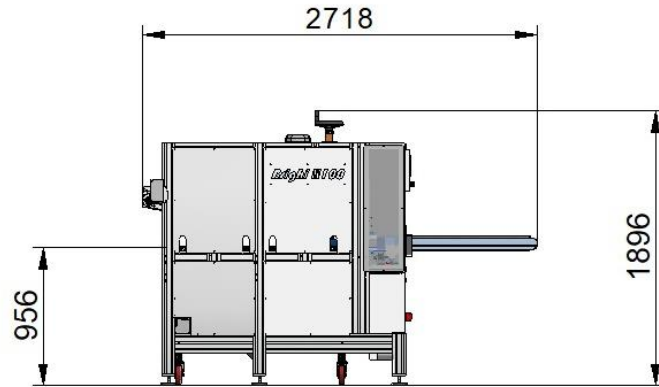


PRODOTTI IMBUSTATI

Guanciali, cuscini, trapunte
piegate, sacchi a pelo,
materassini



HF-100



	P (mm/ft)	1162 / 3.8		V	400 / 480
	L (mm/ft)	2718 / 8.9		Hz	50 / 60
	H (mm/ft)	1896 / 6.2		Fasi	3Ph+N+G
	Kg/lb	500 / 1100		kW	4
				Bar/psi	6 / 87
				NI/cfm	143 / 0.84
				Aria Secca / Non Lubrificata	
CODICE DOGANALE		84224000			
CONFORMITA' CE		2006/42/CE, 2004/108/CE, 2006/95/CE e successive integrazioni			

CONFEZIONAMENTO PIATTO

EB-500



Automatico

EB-400



Semi-automatico

HF-100 + LF-100



Manuale

INSACCAMENTO

HF-100



Semi-automatico

HF-200



Chair pads



Semi-automatico

Per saperne di più sulle nostre soluzioni per il packaging, fare clic [qui](#)

Per la configurazione delle macchine, le prestazioni e i prezzi contattateci:

sales@brighigroup.com