



HF-200



Máquina Enfundadora Electrónica



PRODUCTO PROCESADO

IKEA mod. Justina -
Almohadillas de espuma
para sillas



TAMAÑO DEL PRODUCTO

400x400mm (16" x 16") -
inserto de espuma A
50mm (2")

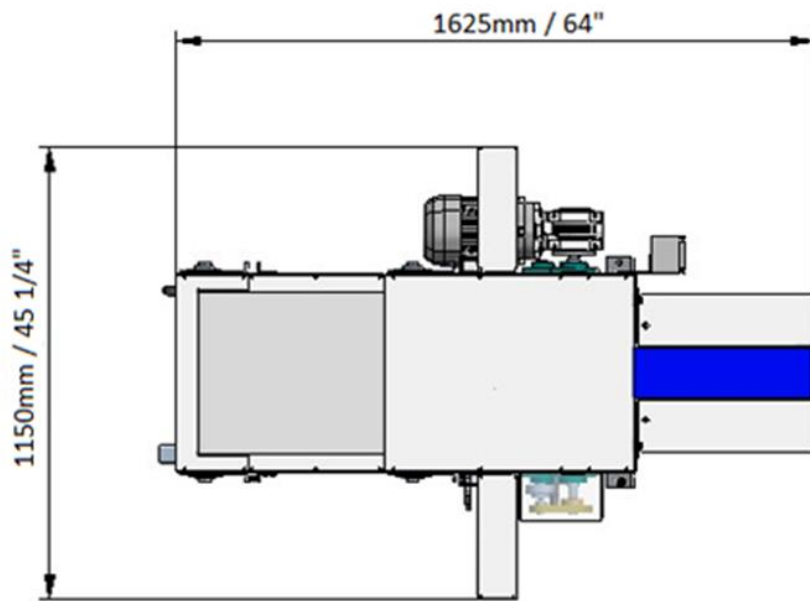
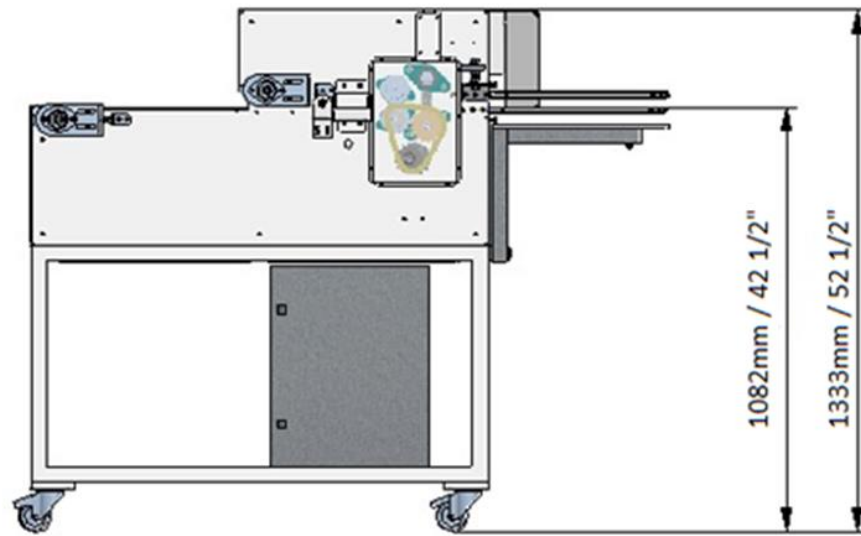


TIPO DE FUNDA

Funda IKEA mod. Justina
– apertura 150mm (6")



HF-200



	A (mm/in)	1150 / 45 ¼		V	400/480
	L (mm/in)	1625 / 64		Hz	50 / 60
	AL (mm/in)	1333 / 52 ½		Fases	3Ph+N+G
	Kg/lb	178 / 392		Bar/psi	6/87
				Ni / cfm	16 / 0.09
					Aire Seco / No lubricado
CODIGO DE MERCANCIA		84224000			
CONFORMIDAD CE		2006/42/CE, 2004/108/CE, 2006/95/CE y modificaciones			



ENFUNDADO

HF-100



HF-200



Almohadillas para sillas



Semi-Automático

Semi-Automático

Para obtener más información sobre nuestras soluciones de enfundado, haga [clic aquí](#)

Para conocer la configuración, las prestaciones y los precios de las máquinas, póngase en contacto con nosotros: sales@brighigroup.com