



HF-200



Insaccatrice Elettronica per cuscini da sedia IKEA mod. Justina



PRODOTTI PROCESSATI

Inserti in foam di mod.
Justina IKEA



DIMENSIONI PRODOTTO

400x400mm (16" x 16") -
inserto in foam H 50mm
(2')

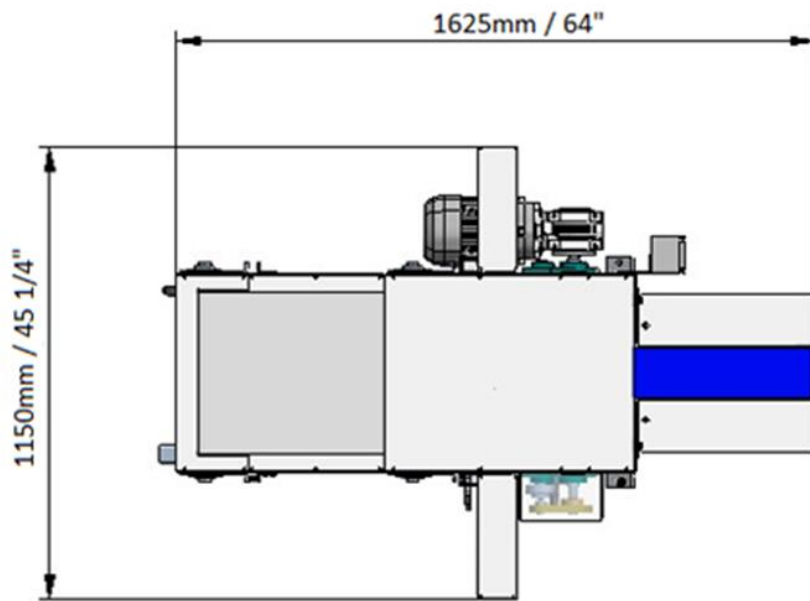
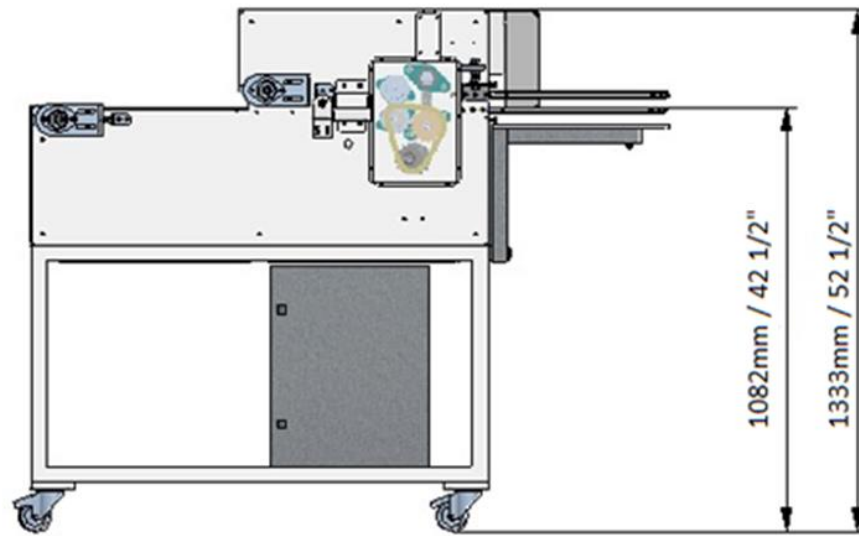


TIPO DI FODERA

fodere IKEA mod. Justina -
apertura 150mm (6")



HF-200



	P (mm/in)	1150 / 45 1/4		V	400/480
	L (mm/in)	1625 / 64		Hz	50 / 60
	H (mm/in)	1333 / 52 1/2		Fasi	3Ph+N+G
	Kg/lb	178 / 392		kW	3
				Bar/psi	6/87
				Ni / cfm	16 / 0.09
			Aria Secca / Non Lubrificata		
CODICE DOGANALE		84224000			
CONFORMITA' CE		2006/42/CE, 2004/108/CE, 2006/95/CE e successive integrazioni			



INSACCAMENTO

HF-100



HF-200



Chair pads



Semi-automatico

Semi-automatico

Per saperne di più sulle nostre soluzioni per l'insaccamento, fare clic [qui](#)

Per la configurazione delle macchine, le prestazioni e i prezzi contattateci:
sales@brighigroup.com