



HL-400



Cargador de Plumas y Espuma Triturada



PRODUCTO PROCESADO

Sacos comprimidos y sacos de plumas y plumón o espuma triturada



CAPACIDAD DE LA MÁQUINA

1 bolsa o saco a la vez

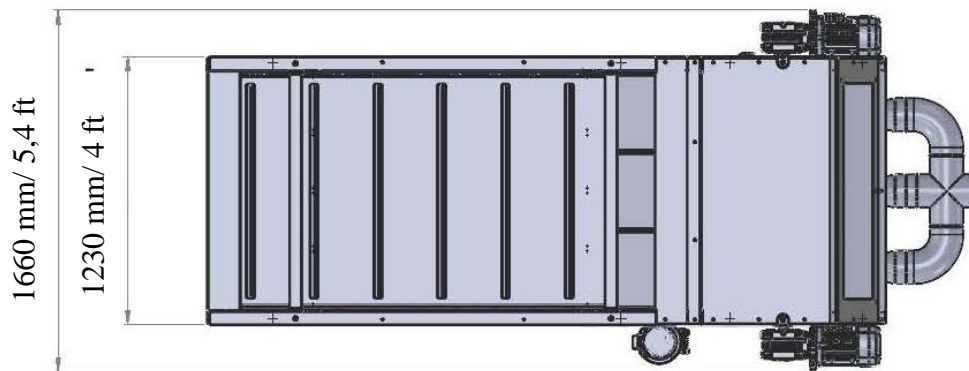
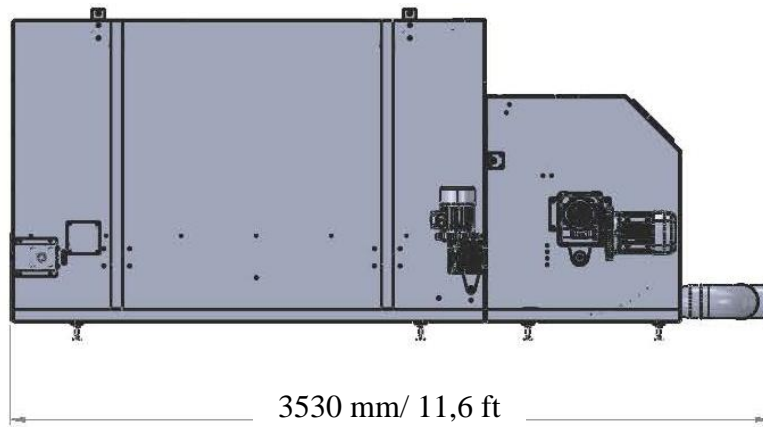


CONFIGURACIÓN DE LA MÁQUINA

Cinta de carga adicional para aumentar la capacidad y la eficacia del almacenamiento intermedio



HL-400



	A (mm/ft)	1660/ 5,4		V	400/480
	L (mm/ft)	3530/ 11,6		Hz	50/ 60
	AL (mm/ft)	1540/ 5		Fases	3Ph+N+G
	Kg/lb	1150/ 2025		kW	4
CODIGO DE MERCANCIA		84451100			
CONFORMIDAD CE		2006/42/CE, 2004/108/CE, 2006/95/CE y modificaciones			

Para obtener más información sobre nuestras soluciones de procesamiento de materias primas, haga [clic aquí](#)

Para conocer la configuración, las prestaciones y los precios de las máquinas, póngase en contacto con nosotros: sales@brighigroup.com