



HL-400



Chargeur de Plume et de Mousse Broyée



PRODUIT TRAITÉ

Sacs compressés et sacs de plumes et de duvet ou de mousse broyée



CAPACITÉ DE LA MACHINE

1 sac or sachet par fois

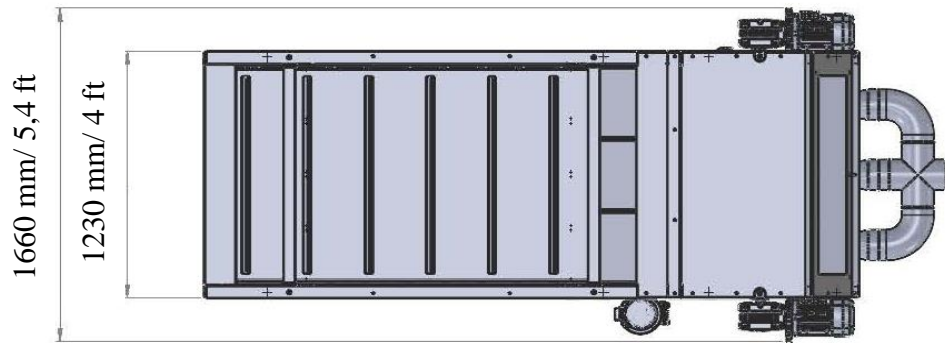
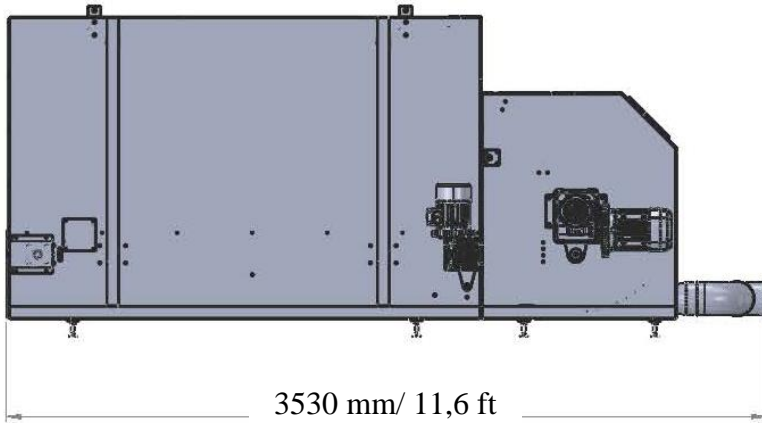


MACHINE PERFORMANCE

Jusqu'à 250kg/h (550lb/h) – plume et duvet
Jusqu'à 350kg/h (770lb/h) – mousse broyée



HL-400



	Larg. (mm/ft)	1660/ 5,4		V	400/480
	Long. (mm/ft)	3530/ 11,6		Hz	50/ 60
	H (mm/ft)	1540/ 5		Phases	3Ph+N+G
	Kg/lb	1150/ 2025		kW	4
CODE DES MARCHANDISES		84451100			
CONFORMITÉ CE		2006/42/CE, 2004/108/CE, 2006/95/CE et modifications			

Pour en savoir plus sur nos solutions de traitement des matières premières, [cliquez ici](#).

Pour plus d'informations, contactez-nous : sales@brighigroup.com