



MAC-400



Impianto Automatico di Pesatura e Riempimento



PRODOTTI PROCESSATI

Cuscini, guanciali, cuscini multicamera, sacconi



MATERIALE DI RIEMPIMENTO

Fibra e microfibra di poliestere, piuma & piumino, truciolato di poliuretano, lana ed altri materiali naturali, mescole con tutti i materiali precedenti

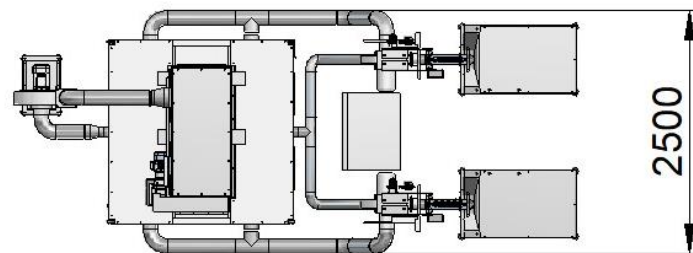
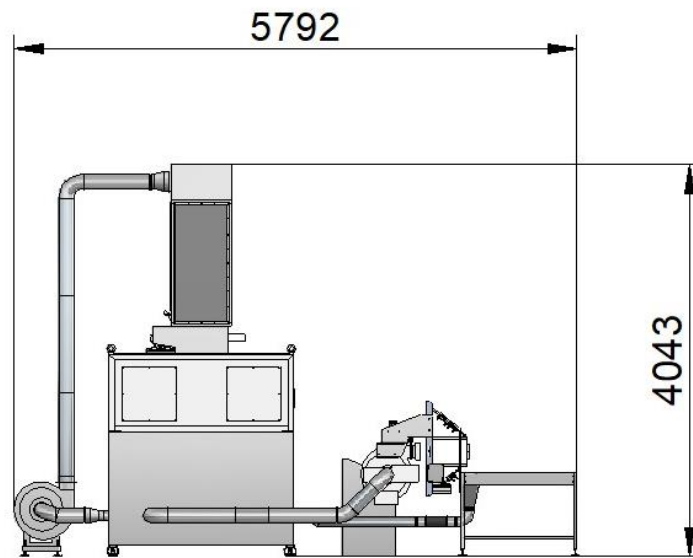






CONFIGURAZIONE MACCHINA

4 unità di pesatura e 2 riempitrici



MAC-400 (Fibra, basket standard)



	P (mm/ft)	2500 / 8.2		V	400/ 480
	L (mm/ft)	5792 / 19		Hz	50/ 60
	H (mm/ft)	4043 / 13.3		Fasi	3Ph+G
	Kg/lb	1100 / 2420		kW	9,2
				Bar/psi	6/ 87
				NI/cfm	30/ 0.18
				Aria Secca / Non Lubrificata	
CODICE DOGANANLE		84522100			
CONFORMITA' CE		2006/42/CE, 2004/108/CE, 2006/95/CE e successive integrazioni			



Riempimento con pre-pesatura

EBL-500



Riempimento e cucitura



Automatico

MAC-600



Semi-automatico

MAC-400



Semi-automatico

MAC-300



Semi-automatico

MAC-200



Semi-automatico

Per saperne di più sulle nostre soluzioni per il riempimento, fare clic [qui](#)

Per la configurazione delle macchine, le prestazioni e i prezzi contattateci:

sales@brighigroup.com