



MAC-600



Sistema de Prepesaje y Llenado



PRODUCTO PROCESADO

Almohadas, cojines, cojines multicámara, puf



MATERIALES DE LLENADO

Fibra y microfibra de poliéster, plumas y plumón, espuma triturada, lana, materiales de relleno naturales, mezclas

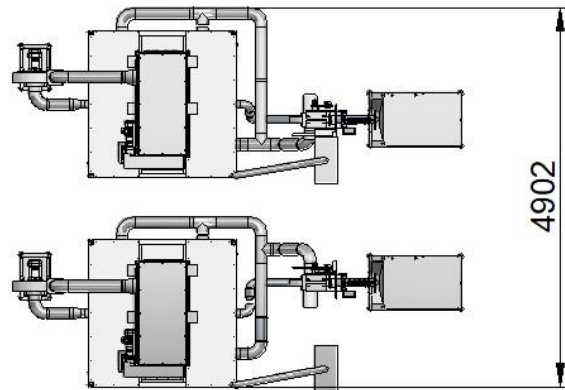
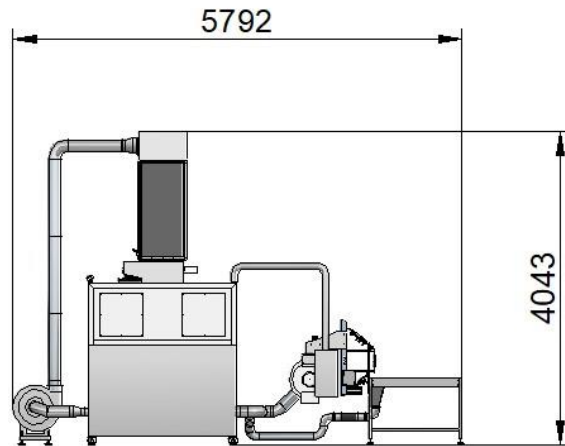


MACHINE CONFIGURATION

6 unidades de pesaje y 2 estaciones de llenado



MAC-600



	A (mm/ft)	4902 / 16		V	400 / 480
	L (mm/ft)	5792 / 19		Hz	50 / 60
	AL (mm/ft)	4043 / 13.3		Fases	3Ph+G
	Kg/lb	2200 / 4840		kW	24
				Bar/psi	6 / 87
				Nl/cfm	60 / 0.36
				Aire Seco / No Lubricado	
CODIGO DE MERCANCIA		84522100			
CONFORMIDAD CE		2006/42/CE, 2004/108/CE, 2006/95/CE y modificaciones			

PRE-PESAJE & LLENADO

EBL-500



Llenado y costura



Automático

MAC-600



Semi- Automático

MAC-400



Semi- Automático

MAC-300



Semi- Automático

MAC-200



Semi- Automático

Para obtener más información sobre nuestras soluciones de llenado por soplado, haga [clic aquí](#)

Para conocer la configuración, las prestaciones y los precios de las máquinas, póngase en contacto con nosotros: sales@brighigroup.com