



MAC-600



Machine de Pré-Pesage et Remplissage



PRODUIT TRAITÉ

Oreillers, coussins, coussins multi-chambres, poufs



MATÉRIAUX DE REMPLISSAGE

Fibres de polyester et microfibres, plumes et duvet, mousse broyée, laine, matériaux de rembourrage naturels,

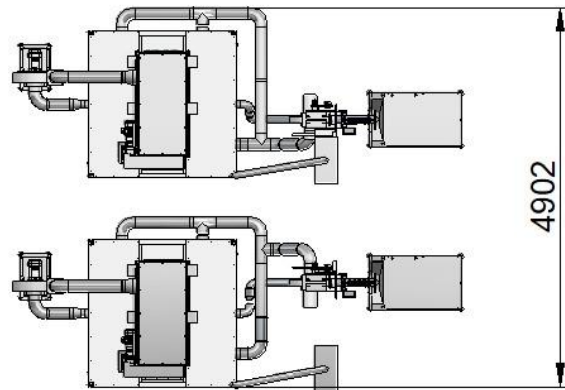
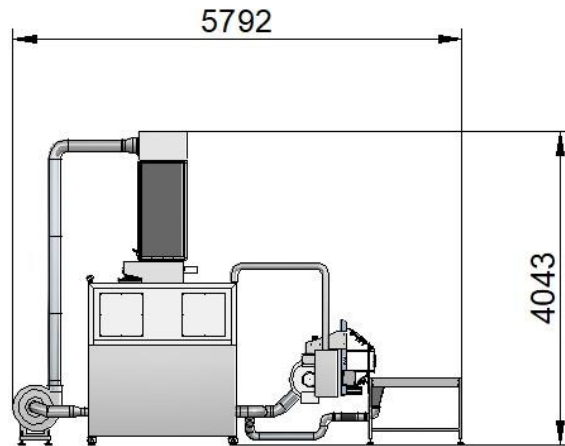


CONFIGURATION DE LA MACHINE

6 unités de pesage et 2 stations de remplissage



MAC-600



	Larg. (mm/ft)	4902 / 16		V	400 / 480
	Long. (mm/ft)	5792 / 19		Hz	50 / 60
	H (mm/ft)	4043 / 13.3		Phases	3Ph+G
	Kg/lb	2200 / 4840		kW	24
				Bar/psi	6 / 87
				Nl/cfm	60 / 0.36
				Air Sec / Non Lubrifié	
CODE MERCHANDISE		84522100			
CONFORMITÉ CE		2006/42/CE, 2004/108/CE, 2006/95/CE et modifications			



PRÉ-PESAGE & REMPLISSAGE

EBL-500



Remplissage & couture



Automatique

MAC-600



Semi-automatique

MAC-400



Semi-automatique

MAC-300



Semi-automatique

MAC-200



Semi-automatique

Pour en savoir plus sur nos solutions de remplissage, [cliquez ici](#).

Pour la configuration de la machine, les performances et les prix, contactez-nous : sales@brighigroup.com