



# MAC-600



## Impianto Automatico di Pesatura e Riempimento



### **PRODOTTO PROCESSATO**

Cuscini, guanciali, cuscini multicamera, sacconi



### **CONFIGURAZIONE MACCHINA**

6 unità di pesatura e 2 riempitrici

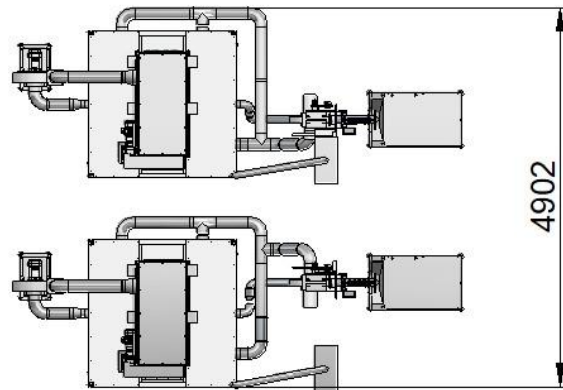
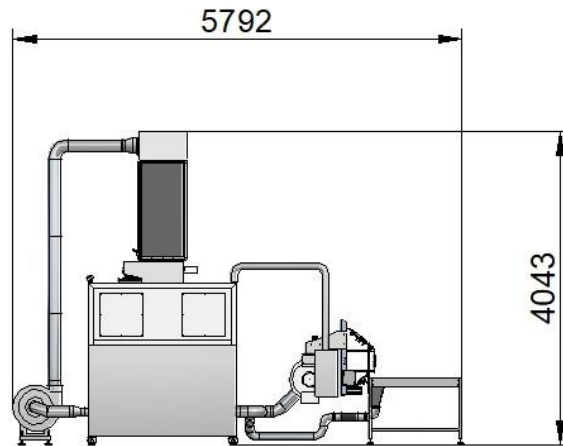


### **MATERIALE DI RIEMPIMENTO**

Fibra e Microfibra di Poliestere, piuma & piumino, truciolo di poliuretano, lana ed altri materiali naturali, mescole con tutti i materiali precedenti



### MAC-600 (Fibra, basket standard)



	P (mm/ft)	4902 / 16		V	400 / 480
	L (mm/ft)	5792 / 19		Hz	50 / 60
	H (mm/ft)	4043 / 13.3		Fasi	3Ph+G
	Kg/lb	2200 / 4840		kW	24
				Bar/psi	6 / 87
				NI/cfm	60 / 0.36
				Aria Secca / Non Lubrificata	
CODICE DOGANALE		84522100			
CONFORMITA' CE		2006/42/CE, 2004/108/CE, 2006/95/CE e successive integrazioni			



# Riempimento con pre-pesatura

## EBL-500



Riempimento e cucitura



Automatico

## MAC-600



Semi-automatico

## MAC-400



Semi-automatico

## MAC-300



Semi-automatico

## MAC-200



Semi-automatico

Per saperne di più sulle nostre soluzioni per il riempimento, fare clic [qui](#)

Per la configurazione delle macchine, le prestazioni e i prezzi contattateci:

[sales@brighigroup.com](mailto:sales@brighigroup.com)