



SF-200



Trituratrice per Sfridi



PRODOTTO PROCESSATO

Sfridi di poliuretano di diverse tipologie e densità compresi quelli convenzionali, HR, viscoelastici, oltre a tessuti e scarti tessili



CARATTERISTICHE PRODOTTO FINITO

Dimensioni regolabili del foam truciolato grazie alle diverse griglie

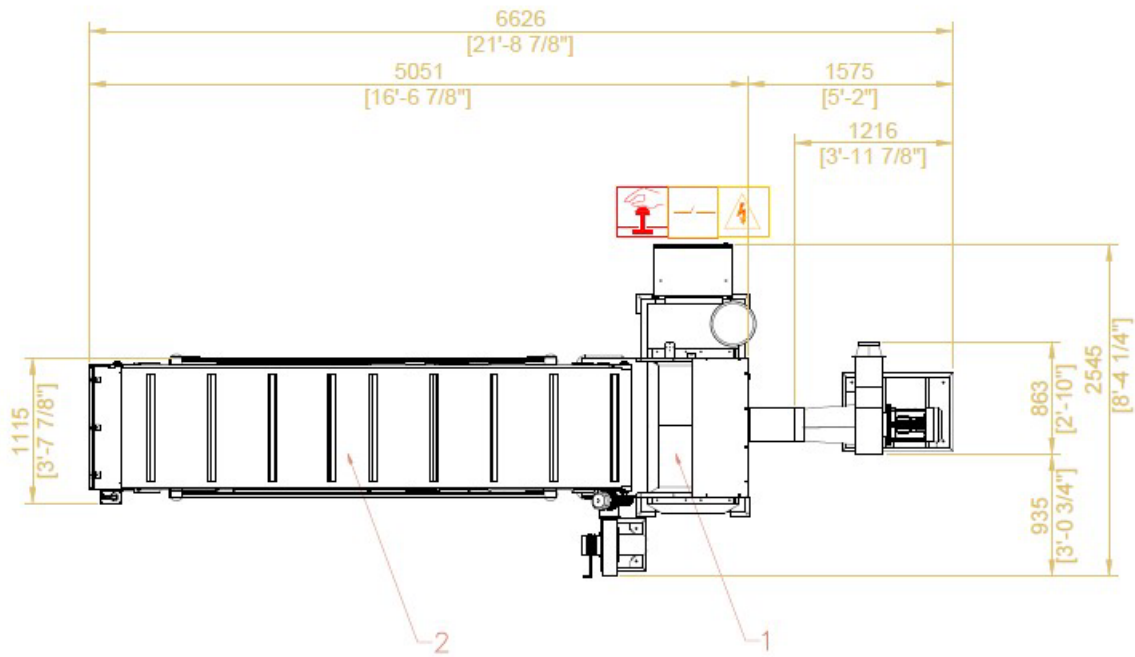




CONFIGURAZIONE MACCHINA

Numero di camere di triturazione personalizzabile in base alla produzione e al materiale lavorato



SF-200



	P (mm/ft)	2545/ 8.4		V	400/480
	L (mm/ft)	6626/ 21.8		Hz	50/60
	H (mm/ft)	2061/ 6.8		kW	38
CODICE DOGANALE		84459000			
CONFORMITA' CE		2006/42/CE, 2004/108/CE, 2006/95/CE e successive integrazioni			

Per saperne di più sulle nostre soluzioni per il riciclo, fare clic [qui](#)

Per la configurazione delle macchine, le prestazioni e i prezzi contattateci:
sales@brighigroup.com